

# GQ(C)系列气体过滤器

## 一、概述

GQ(C)系列气体过滤器是燃气输配系统中重要的组成部分，通常安装在设备的进口端，用于滤除燃气中的粉尘、杂质等污物，以确保下游燃气设备长期正常运行。

我公司专业生产适用于与各种流量计、调压装置、管道等配套使用的气体过滤器，有符合压力管道和压力容器设计的钢制桶型过滤器；有与流量计配套使用的铝制桶型过滤器；有适用于垂直和水平安装的钢制Y型过滤器。

## 二、主要特点

- 设计符合GB 50028-2006《城镇燃气设计规范》标准；
- 法兰采用符合GB/T 9124-2010《钢制管法兰 技术条件》的规定；
- 过滤芯采用符合标准G系列的不锈钢滤芯，过滤面积大、压损小、耐腐蚀，无二次污染；
- 滤芯可多次清洗，反复使用；
- 结构紧凑，安装方便，维修简单；
- 可配能显示滤芯肮脏程度的差压表（GQC系列），配备有排污堵头（可根据用户需求配备排污阀门），便于污物的排出；
- 适用于天然气、人工煤气、液化石油气、空气等多种介质。

## 三、钢制桶型过滤器

### 3.1 技术参数

表1

型号	GQ(C)-25	GQ(C)-32	GQ(C)-40	GQ(C)-50	GQ(C)-80	GQ(C)-100	GQ(C)-150	GQ(C)-200	GQ(C)-250	GQ(C)-300
最大流量 (m <sup>3</sup> /h)	70	70	100	160	400	650	1600	2500	4000	6500
最大压力损失 (kPa)	0.6	0.6	0.7	0.8	1.1	1.0	1.6	1.5	1.5	1.5
过滤精度	50 μm(可根据介质情况及用户要求选用不同过滤精度的滤芯)									
公称压力 (MPa)	1.6(可选0.6; 1.0; 2.5; 4.0; 6.3)									
滤网材质	不锈钢丝网									
壳体材质	20、Q235-B、16MnR等									
工作温度 (°C)	-20°C ~ +60°C									

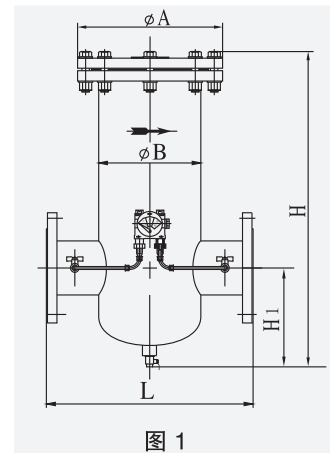


图 1

### 3.2 型号及安装尺寸（见图1）

表2 单位:mm

型号	公称直径 DN	总长 L	总高 H	中心距离底部距离 H1	上盖法兰 ΦA	筒体直径 ΦB	重量(kg)
GQ(C)-25	25	260	335	130	220	108	14
GQ(C)-32	32	260	335	130	220	108	18
GQ(C)-40	40	300	440	160	250	133	23
GQ(C)-50	50	300	440	160	250	133	25
GQ(C)-80	80	380	550	180	285	168.3	34
GQ(C)-100	100	440	675	210	340	219	56.5
GQ(C)-150	150	570	920	320	430	325	95
GQ(C)-200	200	670	1162	390	530	426	150
GQ(C)-250	250	866	1580	550	680	566	250
GQ(C)-300 1.6	300	956	1800	650	730	616	330
GQ(C)-300 2.5	300	1000	1800	650	760	620	420

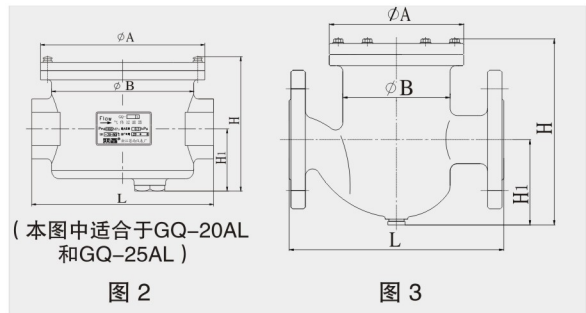
注：按压力容器设计的过滤器，根据公称压力和公称直径的不同，安装尺寸略有不同。

## 四、铝制桶型过滤器

### 4.1 技术参数

表3

型号	GQ-20AL	GQ-25AL	GQ-25L	GQ-40L	GQ-50L
最大流量 (m³/h)	16	25	25	70	100
最大压力损失 (kPa)	0.4	0.6	0.5	0.8	0.8
过滤精度	50 μm(可根据介质情况及用户要求选用不同过滤精度的滤芯)				
公称压力(MPa)	/		1.6		
滤网材质	不锈钢丝网				
壳体材质	铸铝				
工作温度(°C)	-20°C ~ +60°C				



### 4.2 型号及安装尺寸 (见图2)

表4 单位:mm

型号	公称直径 DN	总长 L	总高 H	中心距离底部距离 H1	上盖法兰 ΦA	筒体直径 ΦB	重量(kg)
GQ-20AL	20	115	85	40	104	86	0.5
GQ-25AL	25	115	85	40	104	86	0.6
GQ-25L	25	240	182	75	149	112	3.5
GQ-40L	40	240	200	90	149	120	5.0
GQ-50L	50	260	230	120	169	141	6.5

## 五、钢制Y型过滤器

### 5.1 技术参数

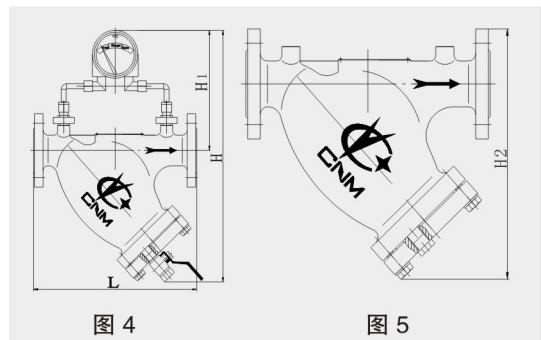
表5

型号	GQ(C)-25Y	GQ(C)-40Y	GQ(C)-50Y	GQ(C)-80Y	GQ(C)-100Y	GQ(C)-150Y	GQ(C)-200Y
最大流量 (m³/h)	80	100	160	400	650	1600	2500
最大压力损失 (kPa)	0.2	0.2	0.2	0.2	0.3	0.3	0.3
过滤精度	50 μm(可根据介质情况及用户要求选用不同过滤精度的滤芯)						
公称压力(MPa)	1.6						
滤网材质	不锈钢丝网						
壳体材质	WCB						
工作温度(°C)	-20°C ~ +60°C						

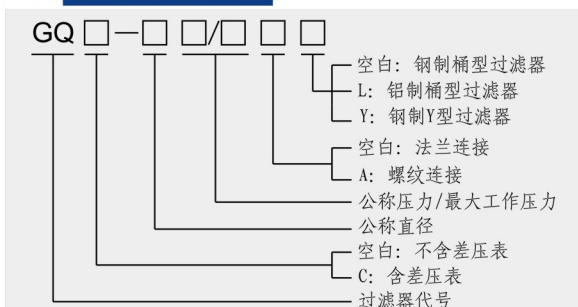
### 5.2 型号及安装尺寸 (见图4、图5)

表6 单位:mm

型号	公称直径 DN	总长 L	总高 H	中心距离底部距离 H1	总高 H2
GQ(C)-25Y	25	270	395	188	262
GQ(C)-40Y	40	270	400	197	280
GQ(C)-50Y	50	270	400	197	287
GQ(C)-80Y	80	325	460	215	345
GQ(C)-100Y	100	385	500	220	385
GQ(C)-150Y	150	500	655	298	500
GQ(C)-200Y	200	580	755	330	595



## 六、型号说明



## 七、使用与维护

- 1、根据使用条件，确定排污周期，以便及时排出积水及杂质；
- 2、当过滤网被脏物堵塞而压损明显增大时，应及时清洗，如有破损应及时更换；
- 3、采用煤油或其它洗涤剂，用非金属毛刷仔细清除污垢，直到滤芯洁净如初；
- 4、清洗或更换过滤芯时应先切断过滤器进出口阀门，并以氮气置换过滤器内的燃气，燃气应排放到安全区域，每次清洗后，均应重新检漏，确认无泄漏后再以氮气置换过滤器内的空气，然后方可继续运行；
- 5、GQC系列在通气前，应先关闭差压表两端的进出气阀，当气压稳定后再同时缓慢打开两个进出气阀，以避免差压表单边受压过高。