

# IC卡智能流量控制器

## 一、概述

LKZ系列IC卡智能流量控制器可与具有脉冲信号输出功能的各种工业流量计(包括罗茨、涡轮、旋进漩涡、皮膜式流量计等)进行配套,以CPU卡为媒介,结合售气管理系统,实现“先购气,后用气”的新型贸易结算方式。它综合了计算机网络、通信技术、智能IC卡技术、密钥保密技术等多个领域,是一款具备预付费功能的新型流量控制装置。

## 二、主要特点

- 采用高性能低功耗处理器及特殊的外围电路设计,软件功能强大,性能优越;
- 单位脉冲对应的标准体积量可设置,适用于不同的应用场合;
- 支持金额(元)充值和气量( $m^3$ )充值两种模式,当使用金额充值时,可以采用调价卡进行气价调整;
- 具有RS485通信接口,方便与上位机联网,可实现远程抄表、远程充值、远程调价等功能;
- 采用FRAM铁电存储器,具备历史数据的贮存和查询功能,可无限次读写,掉电后数据不会丢失;
- 可定时与流量计通信,同步累计用气量,避免脉冲计量的信号误差;
- LCD屏幕直观显示各种数据和仪表状态,可通过按键查看;
- 采用符合中国人民银行金融卡规范的智能CPU卡,结合先进加密技术密钥管理体系,确保用户的合法利益;
- 内置ESAM模块,对CPU卡的操作进行密钥认证,安全性高;
- 售气系统可发行用户卡、调价卡、应用转移卡、采集卡等多种类型的功能卡;
- 卡片具有数据回写功能,便于了解仪表工作状况和用户操作信息。

## 三、技术性能指标

阀门性能(见表1)

表1

类型	型号规格	最大工作压力(kPa)	开、关阀门时间(S)	压力损失(kPa)	安装方式	防爆标志	防护等级
低压系列	LKZ-25	$\leq 0.2$	$\leq 15$	$\leq 0.5$	建议水平	Exia II BT4 Bb	IP65
	LKZ-40		$\leq 25$	$\leq 0.8$			
	LKZ-50		$\leq 25$	$\leq 1.0$			
	LKZ-80		$\leq 30$	$\leq 1.4$			
	LKZ-100		$\leq 40$	$\leq 1.8$			
	LKZ-150		$\leq 60$	$\leq 3.0$			
	LKZ-200		$\leq 100$	$\leq 3.5$			
球阀系列	LKZ-25Q	$\leq 0.8$	$\leq 40$	$\approx 0$	水平、垂直及任意角度	Exib II BT4 Bb	IP65
	LKZ-40Q		$\leq 50$	$\approx 0$			
	LKZ-50Q		$\leq 50$	$\approx 0$			
	LKZ-80Q		$\leq 100$	$\approx 0$			
	LKZ-100Q		$\leq 120$	$\approx 0$			
	LKZ-150Q		$\leq 260$	$\approx 0$			
	LKZ-200Q		$\leq 280$	$\approx 0$			

## 四、外形尺寸与安装使用

### 4.1 外形尺寸

#### 4.1.1 LKZ系列IC卡智能流量控制器(低压阀)外形尺寸

如图1所示，外形尺寸列表2，控制器采用法兰连接方式，法兰尺寸执行GB/T 9112-2010、GB/T 9113-2010标准。

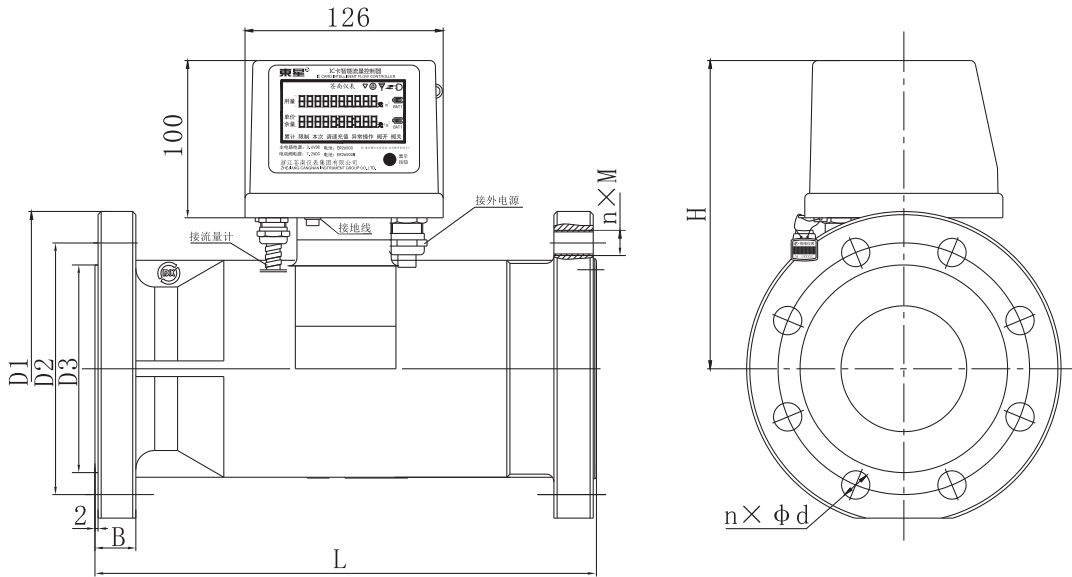


图1 低压阀外形尺寸图

表2

尺寸型号	D1	D2	D3	$n \times \phi d$	$n \times M$	B	L	H
LKZ-25	115	85	65	$4 \times \phi 14$	/	20	220	170
LKZ-40	150	110	84	$4 \times \phi 18$	$4 \times M16$	24	245	170
LKZ-50	165	125	99	$4 \times \phi 18$	$4 \times M16$	27	245	170
LKZ-80	200	160	132	$8 \times \phi 18$	$8 \times M16$	26	319	192
LKZ-100	220	180	156	$8 \times \phi 18$	$8 \times M16$	28	352	206
LKZ-150	285	240	211	$8 \times \phi 22$	/	28	400	243
LKZ-200	340	295	266	$12 \times \phi 22$	/	28	450	280

注：未有 $n \times M$ 尺寸的表示壳体两端法兰连接孔都为通孔；  
带有 $n \times M$ 尺寸的表示壳体右法兰连接孔为螺纹孔。

## 4.1.2 LKZ系列IC卡智能流量控制器(球阀)外形尺寸

如图2所示，图中外形尺寸列表3，控制器采用法兰连接方式，法兰尺寸执行GB/T 9112-2010、GB/T 9113-2010标准。

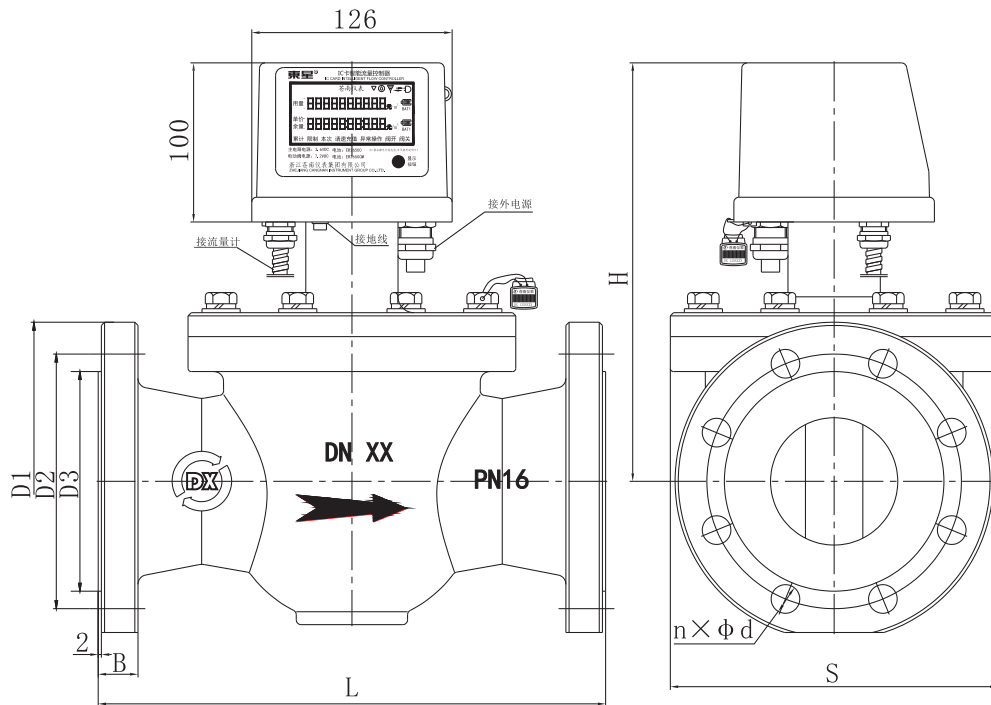


图2 球阀外形尺寸图

表3

尺寸型号	D1	D2	D3	$n \times \phi d$	B	L	H	S
LKZ-25Q	115	85	65	$4 \times \phi 14$	20	220	237	140
LKZ-40Q	150	110	84	$4 \times \phi 18$	23	245	246	158
LKZ-50Q	165	125	99	$4 \times \phi 18$	25	245	246	165
LKZ-80Q	200	160	132	$8 \times \phi 18$	25	319	263	206
LKZ-100Q	220	180	156	$8 \times \phi 18$	28	352	273	240
LKZ-150Q	285	240	211	$8 \times \phi 22$	28	400	323	296
LKZ-200Q	340	295	268	$12 \times \phi 22$	28	490	348	366

#### 4.2 安装

- (1) 控制器安装前应根据其使用要求审核使用环境条件，以便正常使用；
- (2) 控制器与流量计应同轴安装，流动方向与铭牌或壳体上标明的方向一致；
- (3) 控制器设计时已考虑我公司流量计后端直管段的要求，因此安装时控制器可直接与流量计连接，按图3。前后直管端有特殊要求的流量计，应按要求安装连接；
- (4) LKZ建议水平安装；LKZ-Q可以垂直、水平以及任意角度安装；
- (5) 室外安装时，上部必须有遮盖物，以防雨水侵入和烈日暴晒而影响阀门的使用寿命；
- (6) 安装过程中，不得自行更改连接方式或任意拧动引线接口。

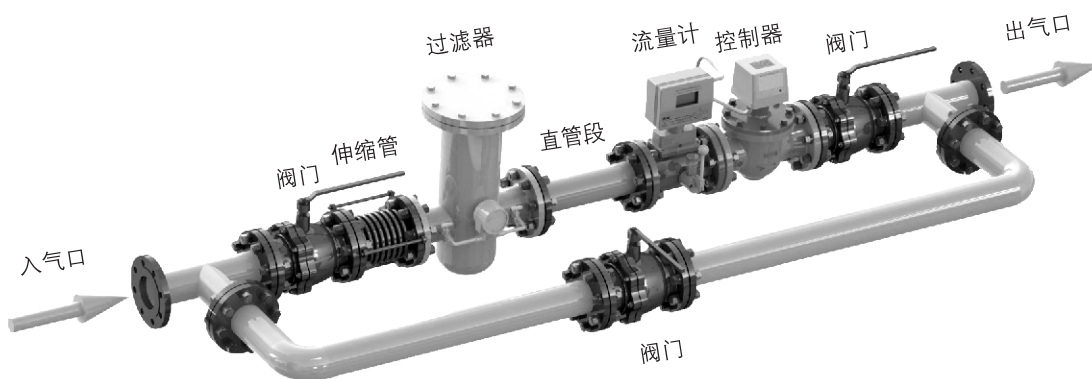
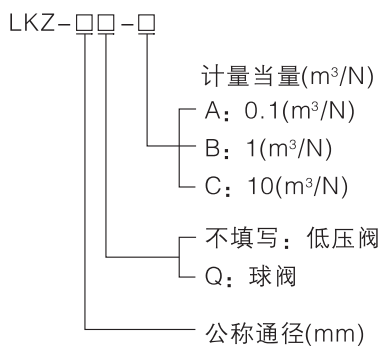


图3 管道连接图

## 五、订货须知

用户在订货时请按照下列格式正确填写。



默认低压系列订货为：LKZ-80-B；  
球阀系列后面加Q，如LKZ-80Q-B。